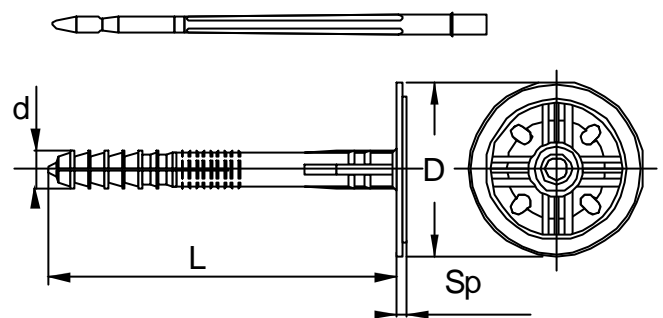


TASSELLO DOPPIA ESPANSIONE

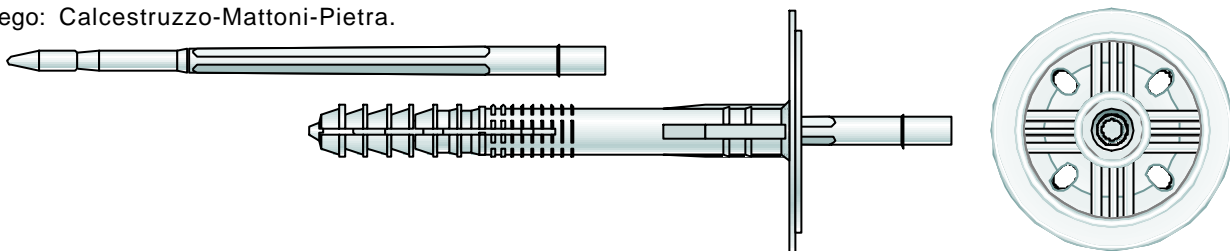


Corpo : Polipropilene
 Colore : Neutro
 Chiodo : Polipropilene carica VTR
 Colore : Neutro

* *Indicato per pannelli termoacustici medio rigidi.*



Impiego: Calcestruzzo-Mattoni-Pietra.



art. 275

CODICE	d DIAMETRO FORO	L LUNGHEZZA CORPO	D DIAMETRO TESTA	Sp SPESSORE TESTA	Prof. min. di Posa mm.	MaxSpess. Fissabile	CONF.	LIT.
275C1060	10	60	50	2,6	30	20	300	
275C1070	10	70	50	2,6	30	40	300	
275C1080	10	80	50	2,6	30	50	300	
275C1090	10	90	50	2,6	30	60	300	
275C1010	10	100	50	2,6	30	70	300	
275C1011	10	110	50	2,6	30	80	300	
275C1012	10	120	50	2,6	30	90	300	
275C1013	10	130	50	2,6	30	100	300	
275C1014	10	140	50	2,6	30	110	300	
275C1015	10	150	50	2,6	30	120	300	
275C1016	10	160	50	2,6	30	130	300	
275C1017	10	170	50	2,6	30	140	200	
275C1019	10	190	50	2,6	30	160	200	
275C1021	10	210	50	2,6	30	180	200	